

## 「プラスチック資源」の出し方とマナー

### ✓「中身を使いきってからお出してください」

容器や袋などは中身を使いきり、残りかすが付着していないものは、そのままお出してください。

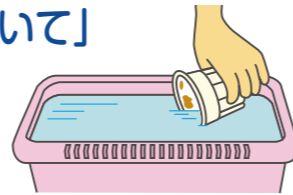


### ✓「汚れは洗ってからお出してください」

食品などの残りかすがどうしても残る場合は、食器を洗った後の残り水などを利用してすすいでください。ただし、**汚れが取れないものは、普通ごみ**にお出してください。(リサイクルに支障をきたすため)

### ✓「紙製のラベルやシール（賞味期限や値段表示など）について」

紙製のラベルやシールは、小さくても簡単に取れるものは取ってください。  
取れないものは、そのままプラスチック資源としてお出してください。



### ✓「中身の見えるごみ袋に直接入れてください」

レジ袋などを内袋として使うと、リサイクルの際に支障をきたすため、プラスチック資源は外袋に直接入れてください。



※対象外の品目や汚れがひどいものが混ざっている場合は、啓発シールを貼り残置します。

### ・・・許可業者が収集するアパート・マンションにお住まいの皆さんへ・・・

許可業者が収集するアパート・マンション等においても、大阪市のごみ収集に合わせて分別を徹底していただく必要がありますので、資源ごみやプラスチック資源、古紙・衣類について分別のうえ適切な排出をお願いします。  
なお、収集日や排出方法が、大阪市と異なる場合がありますので、詳しくはお住まいのアパート・マンション等の所有者または管理者の方にご確認をお願いします。

### ■ごみ等についてのお問い合わせ

開庁時間：月曜日から土曜日までの8時から16時30分まで（祝日を含む、年始を除く）

お住まいの地域	担当の環境事業センター	所在地	電話番号	FAX番号
北区・都島区・淀川区・東淀川区	東北環境事業センター	東淀川区上新庄1-2-20	06-6323-3511	06-6370-3951
旭区・鶴見区・城東区	城北環境事業センター	鶴見区焼野2-1-1-1	06-6913-3960	06-6913-3674
福島区・此花区・西淀川区	西北環境事業センター	西淀川区大和田2-5-66	06-6477-1621	06-6477-4602
天王寺区・東住吉区	中部環境事業センター	東住吉区杭全1-6-28	06-6714-6411	06-6714-7787
中央区・浪速区	中部環境事業センター出張所	浪速区塩草2-1-1	06-6567-0750	06-6567-0721
西区・港区・大正区	西部環境事業センター	大正区小林西1-20-29	06-6552-0901	06-6552-1130
東成区・生野区	東部環境事業センター	生野区巽中1-1-4	06-6751-5311	06-6753-3041
住之江区・住吉区	西南環境事業センター	住之江区泉1-1-111	06-6685-1271	06-6685-1282
阿倍野区・西成区	南部環境事業センター	西成区南津守5-5-26	06-6661-5450	06-6653-7849
平野区	東南環境事業センター	平野区瓜破南1-3-40	06-6700-1750	06-6706-2007

### ■本リーフレットに関するお問い合わせ

大阪市環境局 事業部 家庭ごみ減量課 大阪市阿倍野区阿倍野筋1-5-1 あべのルシアス 13階  
TEL. 06-6630-3259 FAX. 06-6630-3581

大阪市からのお知らせ

保存版



令和7年4月から

# プラスチック資源の 一括収集が始まります。

大阪市は、プラスチックのリサイクルを推進するため、「容器包装プラスチック」と、これまで普通ごみとして収集していた「製品プラスチック(100%プラスチック素材でできている製品)」を合わせて、「プラスチック資源」として収集します。



Q.いつから？

A.令和7年4月からスタートします。

Q.収集曜日と排出場所は？

A.容器包装プラスチックと同じ収集曜日、同じ場所にお出してください。

Q.製品プラスチックなら、どんなものでも出せますか？

A.100%プラスチック素材のものが対象です。  
(プラスチック以外の素材がついているものや厚さが5mmを超える硬質のものなど、収集できないものもあります。)

Q.容器包装プラスチックと袋を分けるの？

A.同じ袋に入れて、お出してください。



令和7年4月から、製品プラスチック（100%プラスチック素材でできている製品）は容器包装プラスチックと一緒にお願いします



「プラスチック資源」として出せるもの

従来  
収集している

容器包装プラスチック



NEW!

100%プラスチック素材でできている製品

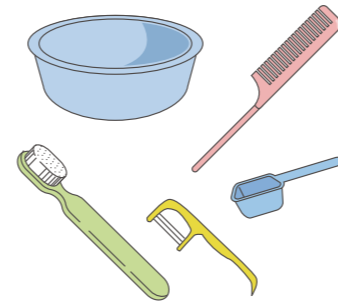
台所用品類

- 容器類
- 計量カップ
- スプーン、フォーク
- ストロー など



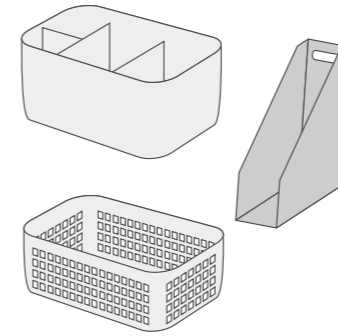
風呂・洗面用品類

- 洗面器
- くし
- 計量スプーン
- 歯ブラシ など



収納用品類

- 小物入れ
- ファイルボックス
- 収納かご など



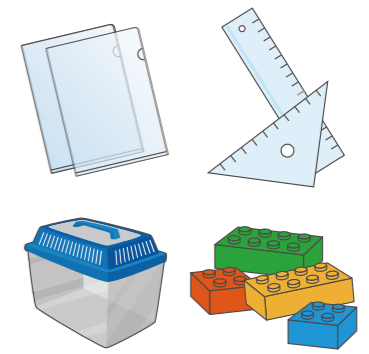
屋外用品類

- じょうろ
- ちりとり
- 植木鉢
- スコップ
- クマデ など



文房具、玩具類

- クリアファイル
- 定規 ● 虫かご
- おもちゃ など



プラスチック以外の素材がついているものでも、取り外してプラスチックのみならお出しいただけます。

※上記のイラストは全てプラスチック素材100%の製品をイメージしたものです。

「プラスチック資源」として出せないもの

● 次のものはリサイクルに支障がありますので、分別の徹底をお願いします。



普通ごみ

拠点回収



粗大ごみ



ペットボトル

資源ごみ

または  
みんなてつなげるペットボトル  
循環プロジェクトに基づく回収

プラスチック資源



危険

リサイクル工場で火災が発生しています!

家庭ごみの中に、リチウムイオン電池等の小型充電式電池・電子機器（リチウムイオン電池等が内蔵されたもの・モバイルバッテリー等）・ライター・カセットボンベなどが混入している場合があり、ごみ収集車やごみ処理施設で火災が発生しています。これらの品目は、リサイクルの工程で発火する危険性が高いため、プラスチック資源として出さないようお願いします。



モバイルバッテリー、  
小型充電式電池

リチウムイオン電池が内蔵されたもの  
(電気シェーバー、電子たばこなど)

環境事業  
センターで  
受付回収  
または  
訪問回収



小型電子機器

拠点回収

分別の詳細は  
大阪市ホームページ  
ごみの出し方

